

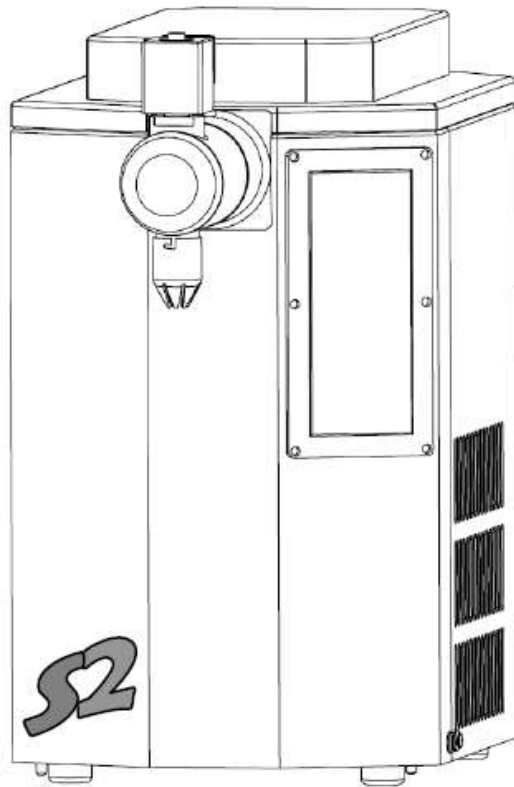
[2013年～現在]

取扱説明書

Vaihinger SANOMAT
Schlagsahne-Automaten

ドイツ ファイヒンガー社製
生クリームホイップマシン ザノマット

S2



よく読んで安全に正しくお使いください。

- ご使用前に、この取扱説明書をお読みいただき安全に正しくお使いください。特に「安全上の注意」はご使用前に必ずお読みいただき安全にお使いください。
- 幼いお子様にはさわらせないでください。また、取扱説明書の内容が理解できない方の使用はお控えください。
- 取扱説明書は大切に保管してください。紛失した場合は、お買い上げいただいた販売店、またはルーツ貿易までご連絡ください。

2020/3 改定



総輸入元
ルーツ貿易株式会社
ROOTS TRADING CO., LTD.
Tel: 047-379-1505 (代表)

パーツ更新履歴

[2020.3] Oリング(ゴムパッキン)のカラー化

2020年3月以降出荷分より、Oリング(ゴムパッキン)が灰色から青色に徐々に変更されます。(機種や入荷時期により異なります) これはOリングが劣化した際に万が一異物としてクリームに混入した場合に発見・認識しやすくなるものです。素材、サイズの変更はございません。



[2020.3] 洗剤の変更

EUのレギュレーション No.528/2012(化学製品についての規定)により人体の健康や環境保護への規制が変更され、より影響の少ない洗剤に変更することになりました。今後はメーカー推奨洗剤を必ずご使用いただきますようお願いいたします。

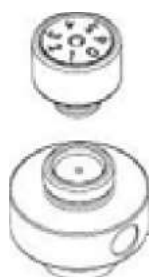
メーカー推奨洗剤「プロバイオクリーン N20ND」
(取り扱い:2kg 入りボトル)



[2019.4] 新型エアレギュレーションダイヤル

2019年3月までの機械では、右図のエアレギュレーションダイヤルが付属していましたが、2019年4月以降の機械につきましては左図の新型エアレギュレーションダイヤルが付属しております。より細かい調整が可能になりました。

旧エアレギュレーションダイヤル
ダイヤル上部に目盛シールが貼ってあります。



新エアレギュレーションダイヤル
ダイヤル側面に目盛が刻印されています。



パーツ更新履歴

[2018.6] クリームフリー電磁弁ユニット (ユーロ・フェイボリットを除く)

電磁弁はクリーム射出スイッチを切ったときに、液だれを防ぐための装置です。この部分が改良されることで、より衛生的に、より簡単に使用することが可能になりました

旧電磁弁ユニット
マグネットバルブ内にクリームが通る構造となっており、定期的な内部の洗浄が不可欠です。

新電磁弁ユニット
マグネットバルブ内にクリームが入らない構造となっており、洗浄の必要がありません。



改良に伴い、電磁弁バルブ取扱いには以下の点にご注意ください。

- 1) バルブ(右図)を水や洗浄液に浸さない。
- 2) 六角ナット(薄)と(厚)を開けて分解しない。
- 3) クリームフリー・ガスケットをねじったり引っ張ったりしない。

⚠️ いずれも故障の原因となりますので、必ず守るようにしてください。

重要事項

ザノマットをご使用いただくにあたり、常に最高のホイップクリームを得るために、以下の点を留意してください。

1) 生クリームは乳牛の食べる飼料の種類や量、また季節によって状態の変わる自然の原料です。これらの要素は、ホイップしたクリームの嵩や安定性に少なからず影響を与えます。

ザノマットは、より安定したホイップクリームを得るために、コンテナを収めるケース及びホイップクリームが出てくる直前まで常に 5°C 前後を維持します。(右写真: 国際特許を取得した先端部分の冷却システム) これがホイップクリームを安定的に供給するために不可欠な要素であり、私たちがザノマットをお勧めする理由でもあります。



安定した状態のホイップクリームを得るために、すべての工程で低温が維持されることは大変重要であり、わずかな間でもクリームの温度が上がってしまうとクリームの品質に影響を与え、場合によってはホイップが難しくなることもあります。

2) 細菌の侵入・繁殖を防ぐために、毎日の清掃は非常に重要です。だからこそ、ザノマットは誰が清掃しても理想的な清掃状態が得られるように設計されています。

ザノマットは、クリームが通るパーツを細かく分解することができ、衛生状態を目で確認することができます。常に衛生的に使用できることで安心です。

3) ザノマットを設置する環境、毎日の清掃状況などの条件によって、機械本体の寿命が変わってきます。

粉塵が舞う厨房環境の場合、冷却用コンプレッサーの放熱板が目詰まりし、コンプレッサーが損傷することがあります。また、清掃の頻度や工程が不十分だった場合、ポンプやモーター、冷却部分の不具合の原因となり、修理が必要となることがあります。

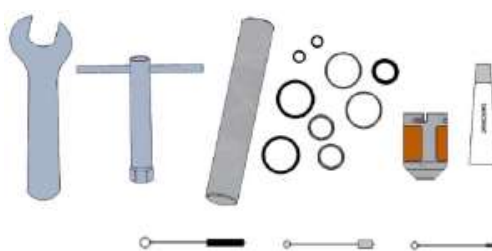
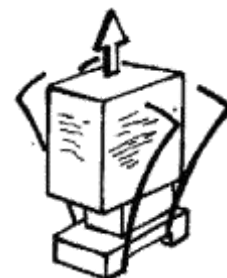
常に良い状態でザノマットをお使いいただけるように、取扱説明書を必ずお読みください。

目次

1) 開梱と内容物確認	6
2) ザノマットを安全にお使いいただくために	6、7
3) 各部分の説明	6～9
4) タッチスクリーンの説明	10
5) 使用前の準備	11、12
6) クリームの投入	12
7) ホイップクリームの固さの調整	13、14
8) ホイップクリームの射出	15
9) 洗浄について	16～21
10) 不具合があった場合の対処	22、23
11) パーツの寿命について	24
12) 廃棄について	24
13) 本体・パーツ展開図	25、26

1) 開梱と内容物確認

- ・ 輸送用のケースから本体を取り出し、輸送中にダメージがなかったか確認してください。もしこの時点で問題があれば輸送会社や購入先に連絡をしてください。
- ・ ケースの中に以下の付属品が入っていることを確認してください。
 - 取扱説明書
 - 工具
 - ソケットレンチ、スパナ、押し出し棒
 - 洗浄ノズル、クリーニングブラシ(中、小、ミニ)
 - Oリング(ゴムパッキン)、食用ワセリン

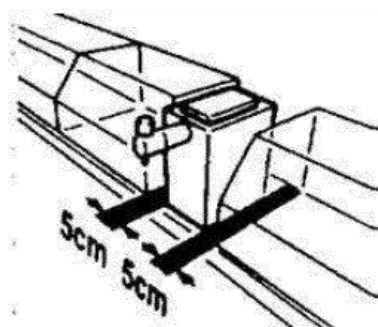


付属品

日本国内で出荷された機械は、輸入元にて
試運転を済ませた状態でお届けしています。

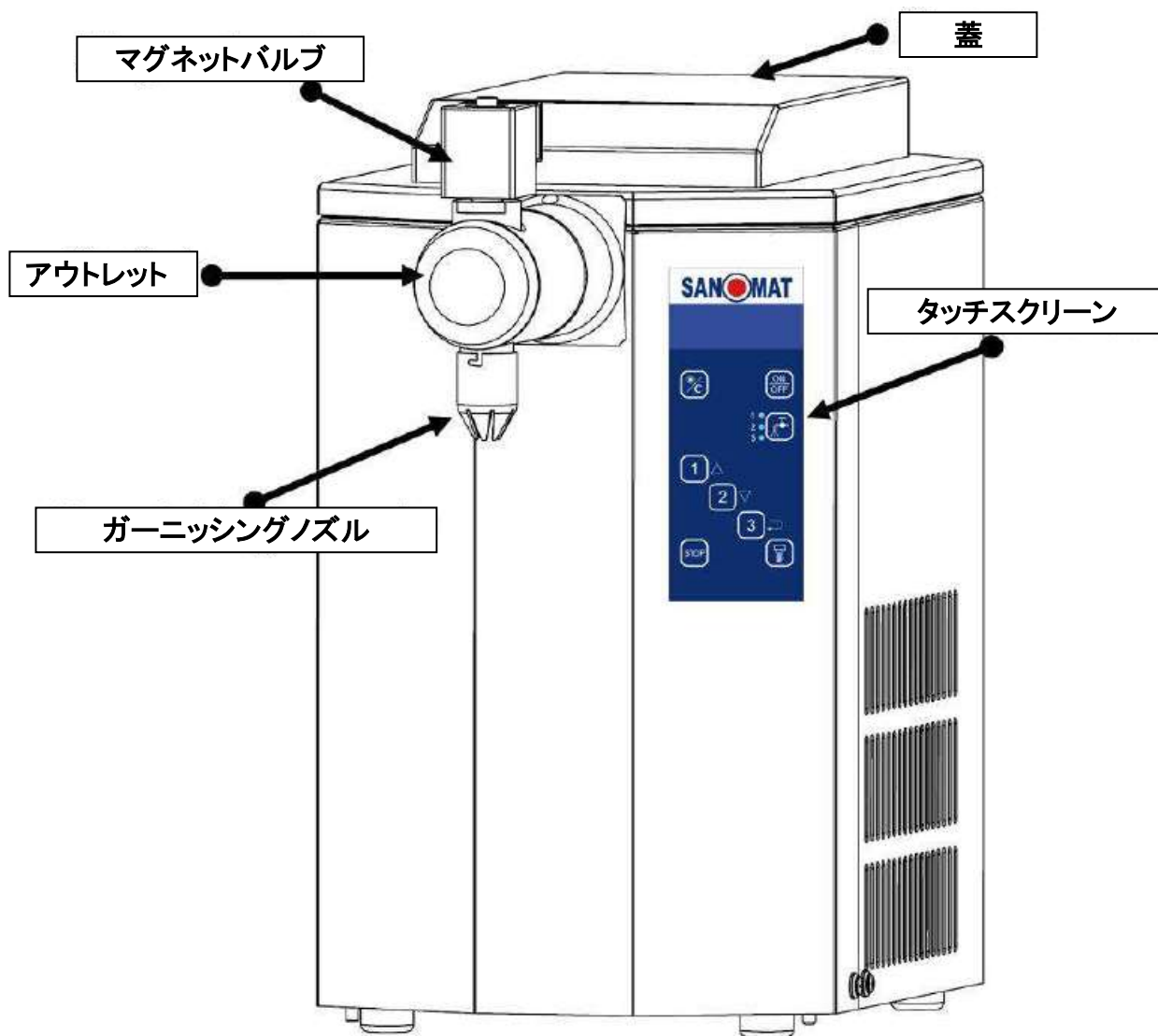
2) ザノマットを安全にお使いいただくために

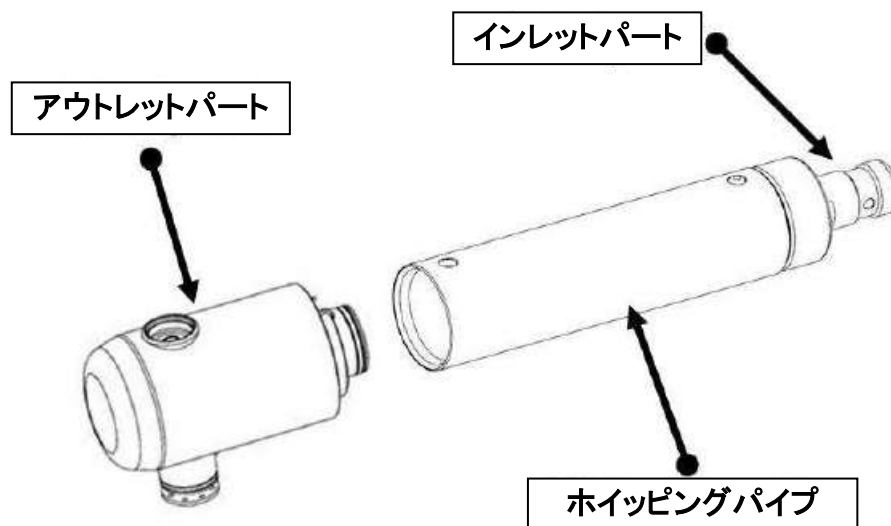
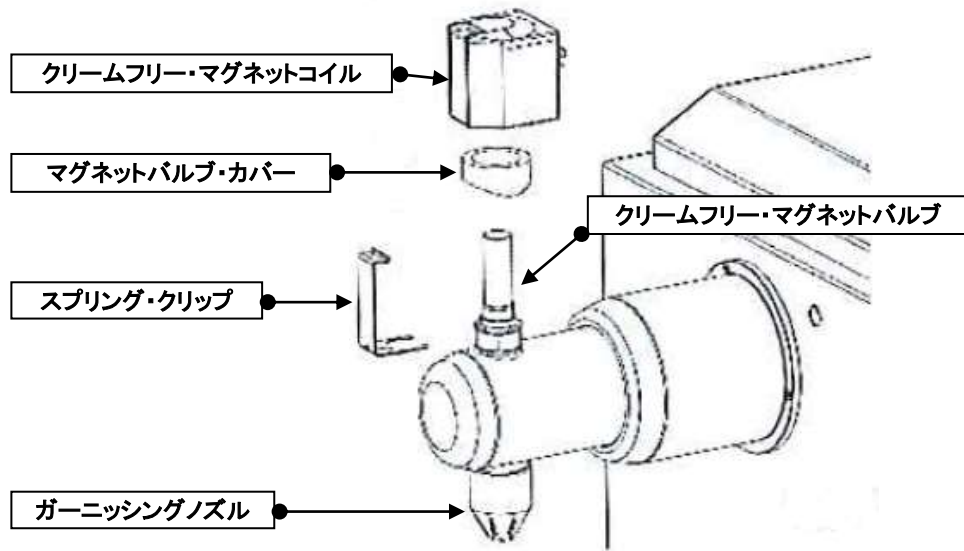
- ⚠ ザノマットは使用時間外も冷却を入れたままでご使用ください。数日使用しない場合は電源を切り、使用前に洗浄してください。
- ⚠ ザノマットはクリームホイップ以外の目的で使用しないでください。故障の原因となります。洗浄、修理には、メーカー推奨の洗浄液、専用の部品を使用してください。他の洗浄液、部品を使用することによる故障は、メーカーの保証対象外になります。
- ⚠ ザノマットの洗浄に高圧蒸気を使ったり、直接ホースで水をかけたりしないでください。電気系統などの故障の原因となります。
- ⚠ ザノマットの電源は、壁面のコンセントから直接繋いでください。アースは必ずつないでください。漏電の原因となります。
- ⚠ ザノマットは安定した平らなところに設置してください。
- ⚠ ザノマットは室温が 40℃以下の場所でご使用ください。火器など高温になるものの近くでの使用は避けてください。本体の蓄熱を防ぐために、左右の壁などからそれぞれ 5 cm空けて設置してください。
- ⚠ 本体左右のスリット、本体底部はフィルターなどで塞がないでください。冷却機能に支障をきたす場合があります。
- ⚠ 直射日光が当たる場所での使用は避けてください。
- ⚠ 洗浄は常に正しく行ってください。

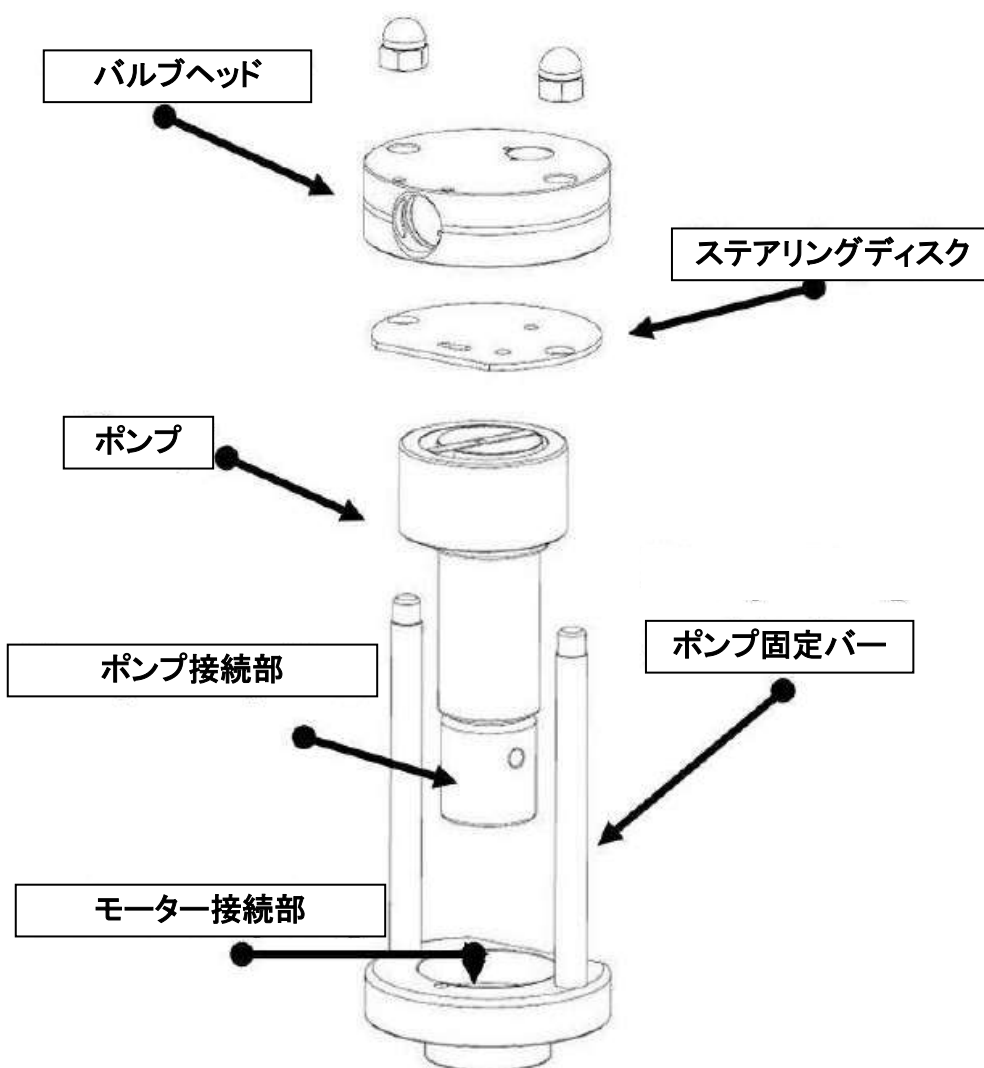
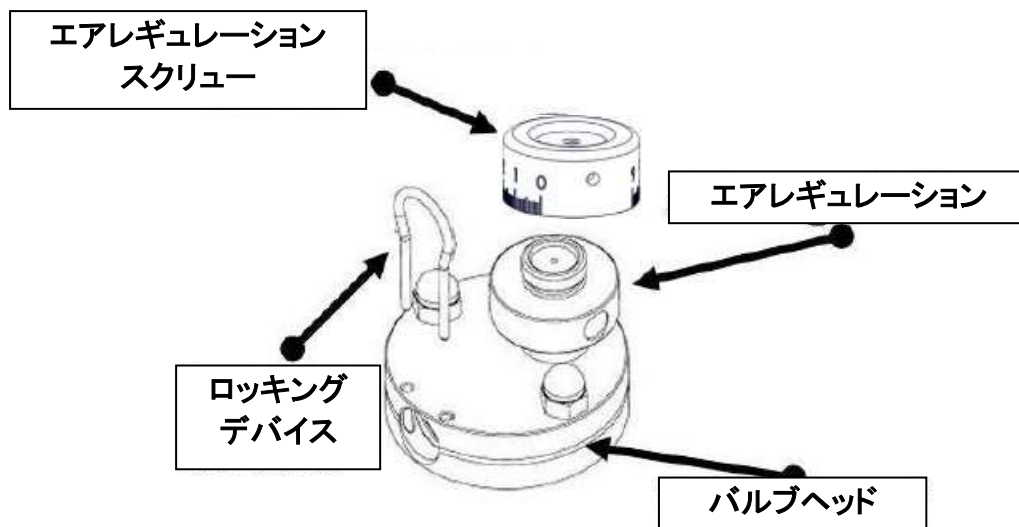


- * 100V 50/60Hz(日本国内用)のフューズは最低 15 アンペアを用意してください。
- * 移動、搬送された機械は、冷却ユニットが正常に稼働するために電源を入れるまでに 2 時間空けてください。

3) 各部分の説明







4) タッチスクリーンの説明

The diagram shows a vertical touch screen interface for the SANOMAT machine. At the top is the SANOMAT logo. Below it is a blue header bar. The main screen area is dark blue and contains several touch-sensitive buttons:

- Day/Night Key:** A square button with a sun icon, a moon icon, and a 'C' with a plus sign.
- ON/OFF Key:** A square button with 'ON' over 'OFF'.
- Cleaning Key:** A square button with a cleaning nozzle icon, preceded by three red dots and the numbers 1, 2, and 3.
- Position Key 1:** A square button with the number '1' and an upward-pointing triangle.
- Position Key 2:** A square button with the number '2' and a downward-pointing triangle.
- Position Key 3:** A square button with the number '3' and a curved arrow pointing left.
- Stop Key:** A square button with the word 'STOP'.
- Hand Key:** A square button with an icon of a hand being washed.

Labels for each button are provided in Japanese:

- デイ/ナイトキー (デイモード、ナイトモード切り替え)
- ON/OFF キー
- クリーニングキー (クリーニングプログラム)
- ポジションキー1
- ポジションキー2
- ポジションキー3
- ストップキー (ホイップ停止、テキストメッセージ停止)
- ハンドキー (タッチしている間、クリームがホイップされます)

ザノマトの操作は、前面のタッチスクリーンで行います。キーを軽く触れる(タッチする)だけで操作することができ、簡単に拭き掃除できます。

5) 使用前の準備

- ・ コンセントを差し込み電源を入れると、ディスプレイに“OFF”の表示が現れます。冷却機能は働いていません。ON/OFF キーを続けて 3 秒タッチ(長押し)すると電源を入れたり切ったりできます。
- ・ 冷却機能は最初の清掃工程を行ったあとでないと働きません。
- ・ ディスプレイに表示された「Please Cleaning」というテキストメッセージを表示しないようにするには、ストップキーを押します。ただし、表示されなくなったことで衛生環境が整ったことにはなりません。

●最初に電源を入れた時にはデイモードで立ち上がります。ディスプレイには洗浄を要求する表示が現れます。

●コンセントを抜いた場合でも、時間設定やポジション設定は維持されます。

●ザノマット S2 には冷却機能保護システムがあります。一度冷却機能をストップしたあとは、次に冷却機能が働くまで 2 分間のアイドリングタイムを確保します。そのことにより、コンプレッサーが保護され、過充電を防ぎます。仮に停電などによって電力供給が立たれた場合、自動的に 2 分間のアイドリングタイムが作動し、その間に圧力バランスを整えます。

- ・ デイモードになると、ディスプレイに「Please Cleaning」というテキストメッセージが表示されます(英語)。クリーニングが必要な場合はクリーニングキーを続けて 3 秒タッチし、クリーニングをスタートさせてください。クリーニングの必要がない場合はストップキーをタッチすることでクリーニングのテキストメッセージが表示されなくなります。庫内を冷却する必要がある場合は、自動的にコンプレッサーが作動します。
- ・ 冷却されていないクリームをコンテナに入れた場合や、長期に使用しない状態から電源を入れた場合は、温度警告(temperature alarm)のテキストメッセージが表示されます。これは冷却庫内の温度が 8°C を超えていることを意味し、急速冷却プログラムが作動します。約 10~15 分で使用できる温度設定(3.0°C~7.9°C)となります。温度警告のテキストメッセージはストップキーをタッチすることで表示されなくなります。

<デイモード>

- ・ 通常使用する場合はデイモードで使用します。このモードでは、ディスプレイ上にはクリームの温度と時間が 1 分間隔で交互に表示されます。庫内の温度が 8°C を超える場合は、クリーニングキーの横にある 3 つの赤い LED ランプが点滅します。庫内の温度が 7°C 台まで下がると LED ランプは消灯します。
- ・ デイモードからナイトモードへの切り替えは、デイ/ナイトキーをタッチすることで切り替わります。




<ナイトモード>

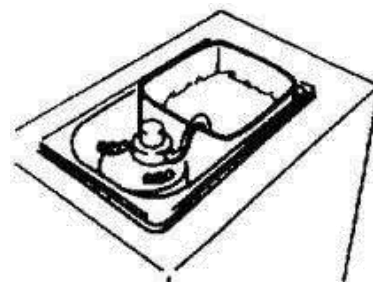
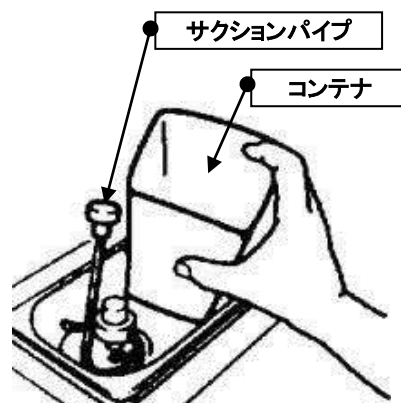
- ・ ナイトモードに切り替えると、ディスプレイに「Please Cleaning」というテキストメッセージが表示されます(英語)。クリーニングが必要な場合はクリーニングキーを続けて 3 秒タッチし、クリーニングをスタートさせてください。クリーニングの必要がない場合はストップキーをタッチすることでクリーニングのテキストメッセージが表示されなくなり、ディスプレイ上には三日月と庫内の温度が 5 秒間隔で交互に表示されます。
- ・ ナイトモードでは、クリームはホイップできませんが、冷却は行われます。
- ・ ナイトモードの状態では、①毎日のクリーニング、②定期的なエアレギュレーションバルブのクリーニング、③日時の変更、④ポーションサイズの変更の機能が使えます。
- ・ ナイトモードからデイモードへの切り替えは、デイ/ナイトキーを続けて 3 秒タッチすることで切り替えられます。



6) クリームの投入

- ・ サクションパイプを上へ跳ね上げ、付属のコンテナに 5°C 前後に冷却したクリームを投入してください。加糖する場合は、あらかじめ別の容器でクリームとグラニュー糖などを混ぜてからコンテナに移してください。
- ・ サクションパイプをコンテナに戻します。

 **クリームは必ず付属のコンテナに投入してください。機械本体の冷却スペースにクリームを投入しないでください。**



7) ホイップクリームの固さの調整

- ・ クリームに取り入れる空気の量(オーバーラン)は、使用するクリームの脂肪分の比率や希望するホイップの固さなどの要件によって調整することができます。
- ・ エアレギュレーションダイヤルを時計方向に回し、締め切った状態が"0"の位置になります。エアレギュレーションの横部に刻まれた刻印が"0"が同じ位置であることを確認してください。この状態では全く空気が入らないために、ポンプに過度の負担を与え故障の原因となります。使用する場合は、必ず"1"から"9"の数字に合わせた状態で作動させてください。数字が増えることに取り入れられる空気の量が増えていきます。必要以上の固さでホイップし、バター化が見られるような場合は、経路内で詰まっている可能性があるため、洗浄してから再使用するようしてください。

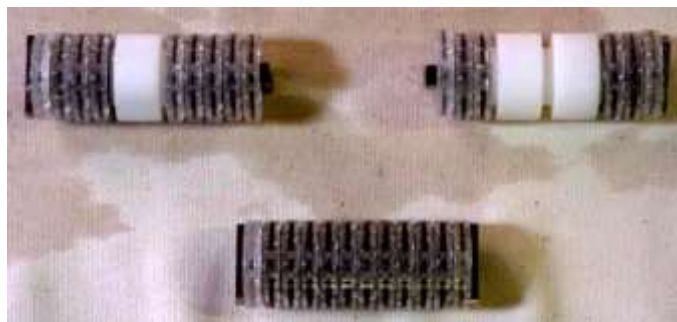


⚠️ ポンプに負担をかけ過ぎないように、"3"以上で使用することをお勧めします。"1~2"で長期間使用すると、ポンプの耐久性が著しく低下し、交換までの期間が短くなります。また、全く空気を取り込まない状態"0"で使用することは避けてください。ポンプに重篤なダメージを与えることになり、故障の原因となります。

ザノマットは、35%の低脂肪から 45%を超える高脂肪のクリーム、またコンパウンドクリームまで、様々なクリームをホイップすることができます。

クリームの脂肪率に合わせて、ホイッピングパイプ内のディスクコラムの設定を変更することができます。

- ① **~38%** ディスク(透明)12枚、ステンスプレート11枚、白ブロックなし
- ② **38%~42%** ディスク(透明)9枚、ステンスプレート7枚、白ブロックを1個使用
- ③ **42%~** ディスク(透明)6枚、ステンスプレート4枚、白ブロックを2個使用



ディスクコラムは両端がネジになっています。

<ディスクコラムの取り出し方>



① 「SANOMAT」と表示されたスプリング・クリップを外し、マグネットコイルも一緒に外します。



② バルブヘッドのロックングデバイスを抜きます。



③ ロッキングデバイスを使い、ホイッピングパイプのロックングボルト(パネ式)を押し込み、ホイッピングパイプを回しながら両端部(2ヶ所)を外します。



8) ホイップクリームの射出

- ・ デイ/ナイトキーを続けて3秒タッチし、デイモードにします。
- ・ ハンドキーに触れている間にクリームがホイップされます。キーから指を離すとホイップが止まります。
- ・ ハンドキーに触れたままポーションキー2をタッチし両方のキーから手を離すと、ストップキーを押すまで連続でクリームがホイップされます。停止する場合はストップキーをタッチしてください。またこの時、コンテナが空の状態にならないように注意してください。空の状態で作動させ続けると、ポンプに重篤なダメージを与えることになります。



⚠ クリームが空の状態で作動させ、ポンプにダメージがあった場合は保証対象外になる場合があります。

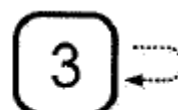
- ・ 3つのポーションキーにはあらかじめ規定にサイズのホイップクリームが得られるように設定されています。(重量は目安です。空気を取り入れ量や脂肪分の比率によって得られるポーションサイズは異なります)



20 g



30g



40g

●ポーションキーに設定された重量(射出時間)は、簡単な操作で変更することができます。

- ① デイ/ナイトキーにタッチし、ナイトモードにします。
- ② ポーションキー1~3を使って、パスワード「1-2-3-2-1」をタッチし、ハンドキーをタッチします。
- ③ ディスプレイに“P1”と表示されます。“P1”はポーションキー1の設定変更ができます。“P1”にはあらかじめ20g(1秒)の設定がされていますので、ポーションキーの1と2を使って秒数を0.1秒(2g)単位で変更できます。ポーションキー3をタッチすると“P2”(ポーションキー2)“P3”(ポーションキー3)と順番にディスプレイに表示されますので、その都度ポーションキー1と2で設定変更できます。
- ④ ストップキーをタッチするか、設定後60秒経過すると、自動的にナイトモードに戻ります。
- ⑤ “P4”では、“P1”から“P3”と同様に4つ目のポーション設定ができます。設定後は、ハンドキーに触れたままポーションキー1をタッチし両方のキーから手を離すと、4つ目のポーション量が射出されます。



⚠ クリームの性質上、脂肪分の比率や空気を取り入れ量などの要素により得られるホイップクリームの重量には誤差が生じます。

9) 洗浄について

⚠ ザノマットを常に良い状態で使用いただくために、機械の洗浄は必ず行ってください。

洗浄の頻度、方法は、以下の表を参考にしてください。

いつ	清掃手順	対応ページ
毎日	① 消毒洗浄	9～11 ページ
週 1 回	② エアレギュレーションダイヤルの洗浄	12 ページ
数日電源を切る前	② 消毒洗浄	9～11 ページ
	③ エアレギュレーションダイヤルの洗浄	12 ページ
数日電源を切った後、再使用	① 消毒洗浄	9～11 ページ
トラブル発生時	② 分解洗浄とパーツチェック	13～14 ページ

⚠ ザノマットを安全にお使いいただくために、必ず毎日指定の方法、推奨洗剤で洗浄をお願いいたします。その他の洗浄方法を行った場合は、機械の補償対象から外れます。

⚠ 使用したまま放置するとバクテリアが繁殖し、質の低下や健康被害の原因となります。

⚠ ザノマットの洗浄に高圧蒸気を使ったり、直接ホースで水をかけたりしないでください。電気系統などの故障の原因となります。

⚠ **洗浄の際には、保護のためにゴム手袋を装着することをお勧めします。**

① 消毒洗浄(毎日のクリーニング)

①本体のふたを外し、サクションパイプを跳ね上げ、吸い込み口をペーパータオルなどで拭きます。

その後、ガーニッシングノズルからクリームが出なくなるまでハンドキーをタッチします。

②デイ/ナイトキーをタッチし、ナイトモードにします。

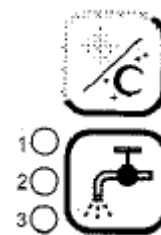
③クリーニングキーを続けて 3 秒タッチします。自動的に冷却機能が停止します。

④コンテナを 40～50℃の流水で洗浄し、戻します。

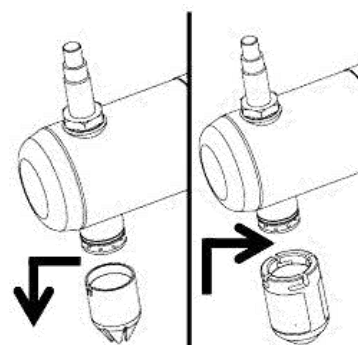
⑤ガーニッシングノズルの下にバケツを用意します。

⑥コンテナに 40～50℃のぬるま湯を 1.5L 注ぎ、クリーニングキーを押すと自動的に 3 分間の予備洗浄(ステップ①)を行い、自動的に止まります。

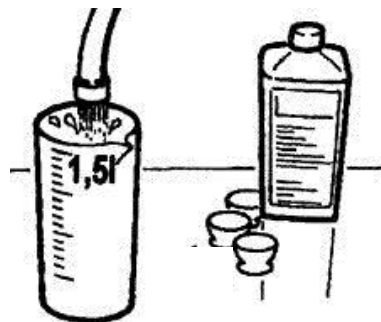
⑦ガーニッシングノズル(黒)を洗浄ノズル(白)に付け替えます。



⚠ **洗浄ノズルでクリームを射出しないでください。つまりの原因となります。**



- ⑧取り外したガーニッシングノズルは 40～50℃の流水で洗浄してください。
- ⑨コンテナに 40～50℃のぬるま湯を 1.5L 注ぎ、洗浄消毒液を 30ml 投入します。



メーカー推奨洗剤「プロバイオクリーン N20ND」
(取り扱い: 2kg 入りボトル)

- ・ 50℃以下で使用した場合でも洗浄消毒効果を発揮します。
- ・ 洗浄と消毒が一度に行えます。

1 回の使用量が 30ml 以下の場合、正しく洗浄されない場合があります。この場合は、メーカーによる保証対象外となります。



他の洗剤を投入したり、洗剤を混ぜて使ったりしないでください。

- ⑩クリーニングキーをタッチすると自動的に 3 分間の本洗浄(ステップ②)を行い、自動的に止まります。
- ⑪コンテナに付着した洗浄液を 40～50℃の流水で洗い流し、コンテナに 1.5L の水道水を注ぎます。
- ⑫クリーニングキーをタッチすると自動的に 3 分間のすすぎ(ステップ③)を行い、自動的に止まります。
- ⑬コンテナや本体をタオルなどでふき取り、洗浄ノズルとガーニッシングノズルを付け替えます。翌日のクリームをコンテナに投入し、蓋を戻しクリーニングキーをタッチします。これでクリーニングが完了し、ナイトモードとなり冷却機能が再稼働します。この状態でデイモードにすれば、すぐに使うこともできます。
- ⑭翌日に使用する予定がない場合は、クリームをコンテナに投入せずに電源を入れた状態にしてください。数日間使用しない場合は電源を切ってください。

洗浄作業中は、赤い RED ランプが作業ステップのどの段階にあるかを点滅で示し、さらに手順がディスプレイに表示されます(英語)。指定通りに作業を行わないと次のステップに進めませんので、必ず衛生基準が守られます。

ストップキーを続けて3秒タッチすれば、いつでも作業を中止できます。

●S2は毎日同じ時間に洗浄がスタートするようにあらかじめ設定することもできます。

- ①デイ/ナイトキーにタッチし、ナイトモードにします。
- ②ポーシヨンキー1~3を使って、パスワード「1-2-3-2-1」をタッチし、ハンドキーをタッチします。
- ③ポーシヨンキー3をタッチして機械の時間を設定します。
P5=分 P6=時 P7=日 P8=年
- ④ポーシヨンキー3をタッチして“P10”にし、ポーシヨンキー1と2を使ってクリーニング表示される時間を0~23時で設定します。
- ⑤ストップキーをタッチすると、設定完了です。

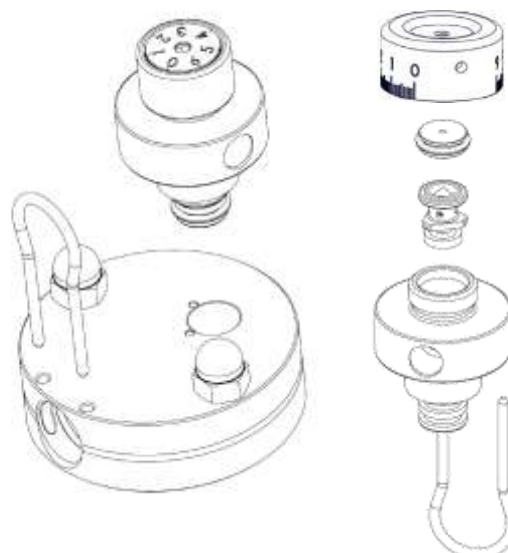


●S2には、あらかじめ7日ごとにエアレギュレーションダイヤルのクリーニングを促すプログラムが組み込まれています。クリーニングキーをタッチすることでディスプレイに手順が表示されます(英語)。



② エアレギュレーションダイヤルの洗浄 (週1回)

- ・ 毎日のクリーニングを最初に行ってください。
- ・ サクションパイプを外し、エアレギュレーションダイヤルを上方に引き抜きます。またロックピンを上方に引き抜きます。
- ・ エアレギュレーションダイヤルを時計回りに最後まで回してエアレギュレーションバルブから外します。ロックピンを使ってエアレギュレーションバルブの下方向から押し、バルブ内のパーツを取り出します。
- ・ 固まったクリームが付着している場合は、付属のクリーニングブラシなどを使って洗浄してください。また、ゴムパッキンに劣化や亀裂などがありましたら新しいものと交換してください。
- ・ 殺菌洗浄液を投入した湯で各パーツを洗浄し、すすいだ上で元のように組み上げてください。

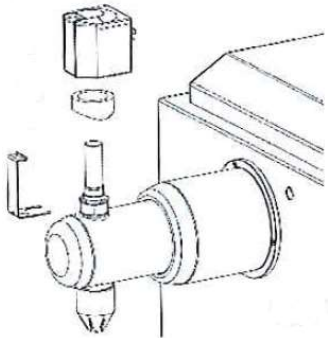
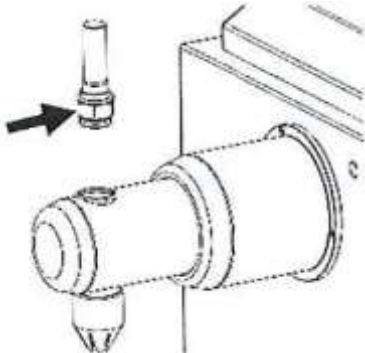

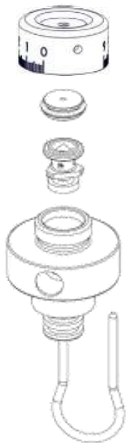
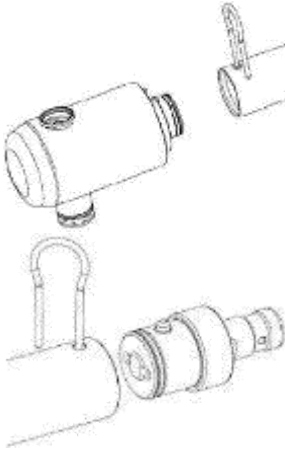
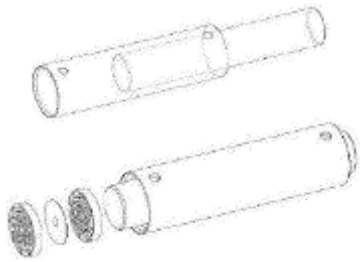

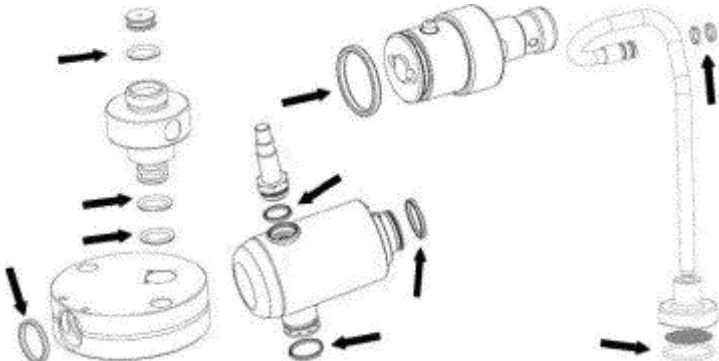




週 1 回の洗浄以外に、クリームが通常よりゆるめにホイップされる場合にも、エアレギュレーションダイヤルの内部を洗浄するのが効果的です。特に空気の量を調整する弁の部分に固まったクリームが付着すると、空気量の調整が困難になります。内部パーツを取り出すには、ロッキングデバイス(11051)を使うのが便利です。

③ 分解洗浄とパーツチェック

・トラブルが起きた場合は、分解洗浄をしてください。

<p>① スプリング・クリップを外し、マグネットコイルとバルブカバーを外します。</p> 	<p>② 付属のスプナを使って六角ナット(厚)を回し、マグネットバルブを外し、水が掛からない場所に置きます。</p> 	<p>③ 吸引パイプを外し、エアレギュレーションダイヤルとロックピンを外します。</p> 
<p>④ ロックピンを使って、エアレギュレーションダイヤル内のパーツを取り出します。</p> 	<p>⑤ 先端部分を本体から引き抜き、ロックピンを使ってパネボタンを押しながら回転させるようにして前後のパーツを外してください。</p> 	<p>⑥ 付属の白い押し出し棒を使ってホイッピングパイプの中のホイッピングディスクとステンレスプレートを取り出してください。両端がねじで止まっていますので、全てバラバラにしてください。</p> 
<p>⑦ 付属のソケットレンチで2つのナットを外し、バルブヘッド、プラスチックディスク、ポンプを取り出してください。</p> 	<p>⑧ 各所に取り付けられているゴムパッキン(Oリング)が紛失していたり劣化していたりしないか確認してください。必要があれば取り替えてください。</p> 	

・組み立ては逆の手順で行なってください。アルコールを噴霧しながら作業すると衛生的です。

<分解>

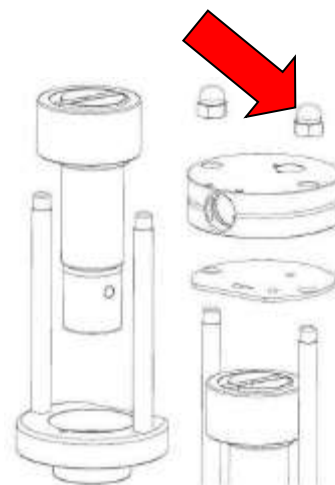
- ・分解洗浄する場合は、電源を切って行ってください。

<洗浄>

- ・分解した全てのパーツの汚れを確認し、きれいに洗浄してください。(Oリング等)
- ・ポンプを洗浄する場合は、ポンプ接続部に水がかからないように注意してください。ポンプ内に封入してあるオイルが漏れる原因となります。ポンプを水につけたまま放置しないでください。クリームはポンプの上部までしか還流しません。
- ・各部品に付いている汚れが落ちにくい場合は、洗浄消毒液をぬるま湯に入れ、スポンジ、ブラシ等を使用し洗浄してください。
- ・パーツの水滴を拭き取る布は乾燥したものか、もしくはペーパータオル等を使用するようにしてください。

<組立て>

- ・組み立ては分解の逆の手順で行なってください。
- ・ポンプを戻すときは、ポンプ下部のロータリーがモーターの接続部にフィットするようにしてください。
- ・バルブヘッド上部 2 か所のボルト(矢印)を止めるときは、付属のスパナを使い、左右均等の力で締めるようにしてください。傾いていたり、強く締め過ぎていたりすると、ポンプとステアリングが強く接触して、ポンプに負担がかかります。
- ・Oリングが正しく設置されているか確認しながら組み立ててください。Oリングの周りに付属のグリースを塗布すると、ゴムの柔軟性が増し、耐久性が上がります。
- ・組立てる際には、アルコール等の消毒液を使用しながら、組み立てるようにしてください。
- ・全てのパーツを組み終えたら、最後に経路内にアルコールを通す事でより衛生的に使用することができます。
- ・分解した状態でパーツを保管する場合には、部品同士が重なり合わないよう置き、水滴が付かない状態で置くようにしてください。くぼみ、穴があるパーツはその部分を必ず下向きにし、水滴が残らないようにしてください。最後にアルコールをかけ、布などをかぶせて保管するようにしてください。



10) 不具合があった場合の対処

①・・・ポンプがクリームを吸い上げずカラ回りしている。(ポンプ・モーターは動いている)

多くの場合はクリームが通る経路内に「空気たまり」が発生することによってカラ回り現象が発生します。この場合「エア抜き」の作業が必要となります。

ザノマットエア抜き方法 (写真使用機:ユーロ・クリーム 5L)

※各モデル共通で対応。

・分解洗浄組み付け後や、空回しをしてしまった、長期間使用せず、再使用をする際、『クリームが吸い上げない』場合に試してください。

① 最初の状態	② エアレギュレーションを外します。	③ エアレギュレーション差し込み部をアルコールで満たします。
		
④ 指で押さえます。	⑤ 指で押さえながらクリームスイッチを2~3回カチカチと操作します。	⑥ ③~⑤を3回程度繰り返します。
		

この作業を行うと④で押さえている指が吸われる力が強くなるはずですが。

⑦ 吸い上げの力が確認出来たら最後にアルコールを満たす。	⑧ エアレギュレーションを復元する。
	

これでエア抜きは完了です。

この一連の操作で吸い上げがされない場合は、ナットの締め具合の再確認、電磁弁の作動(一部モデル除く)を確認して下さい。

それでも改善されない場合は機械故障の可能性がありますのでご連絡下さい。

「空気たまり」が原因でない場合

- ◆すぐにポンプ操作を停止してください。
- ◆コンテナが空の場合は、クリームを補充してください。
- ◆六角ナットが緩んでいるために、ポンプが空気を吸い上げてしまうことがあります。
 このような場合は、ナットを一度に締め上げず 2~3 回に分けて交互に締めるようにして下さい。
- ◆エアレギュレーションダイヤルを適正な数値に合わせてください。
- ◆各種 O リング(ゴムパッキン)が破損していないか確認し、破損している場合は交換してください。
- ◆電磁弁部分を分解し、洗浄してください。

②・・・ホイップしたクリームが満足いかず安定しない。

- ◆クリームが凍っていたか、もしくは脂肪分が低すぎる可能性があります。
- ◆コンテナにクリームを注いだ時点で温度が高すぎた可能性があります。
- ◆エアレギュレーションダイヤルのノズルホール：小穴 (p.18 No.40187) にクリームが張り付いている可能性があります。右図のように付属のブラシで洗浄してください。
- ◆クリームの甘みが強すぎる可能性があります。
- ◆クリームが一定にならず、沈殿している場合は時々コンテナの中をかき混ぜてみてください。



11) パーツの寿命について

ポンプ(X-PUM-007)は、使用環境によって耐用年数が変わりますが、消耗パーツとして交換が必要となります。

*ただし、交換時期は乳脂肪比率、連続使用状況、加糖、空気の含有量、清掃状況、分解・組立て時の状況などの様々な条件により耐用年数に大きな差が生じます。

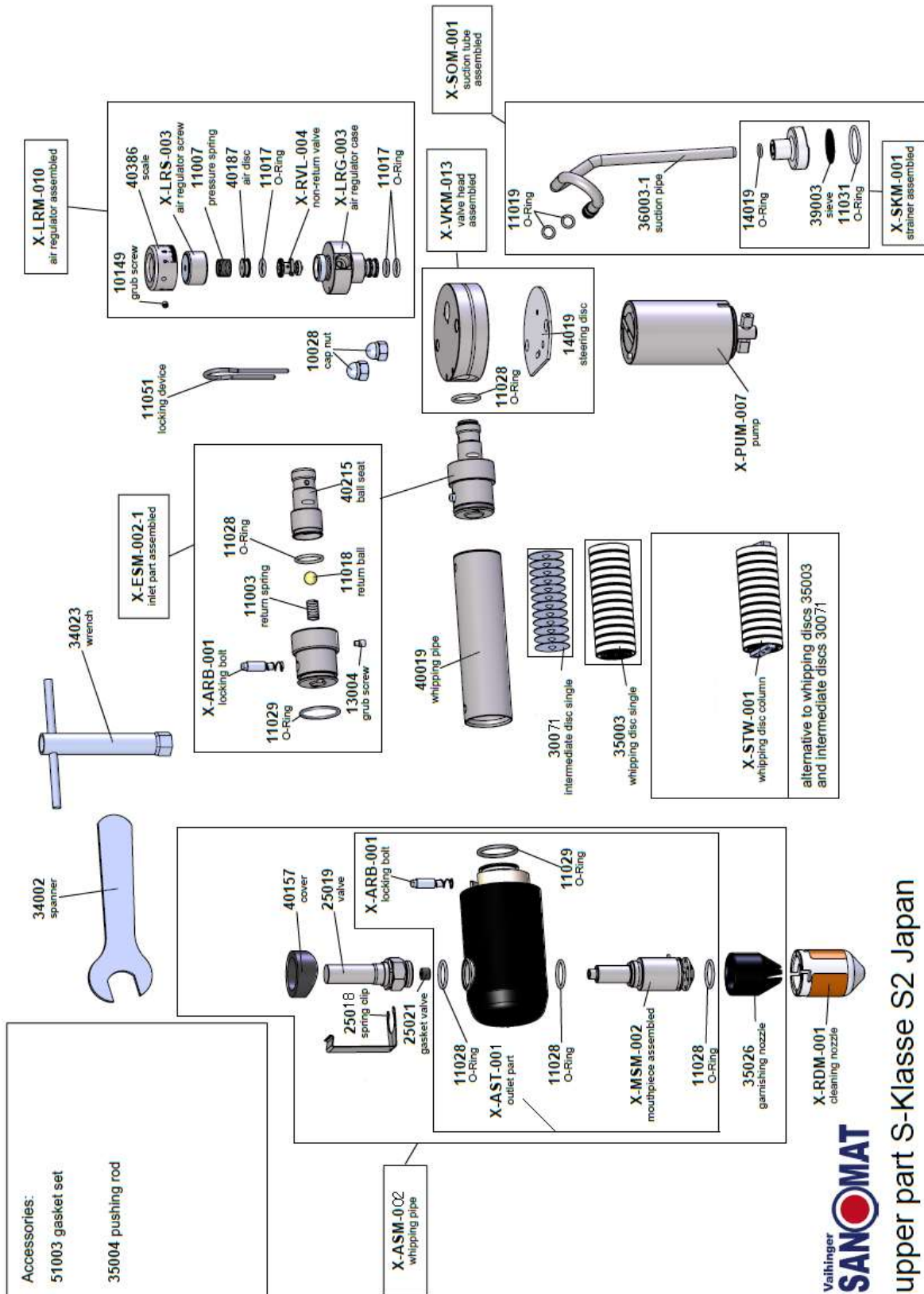
*ポンプに過度の負荷がかかる状態で(12ページ、13ページ参照)長期間使用すると、短い期間での交換が必要になる場合があります。

12) 廃棄について

機械本体を廃棄処分する場合は、一般ごみではなく、各行政区の法令に従って廃棄してください。

16) 本体・パーツ展開図

・パーツのご注文の際には機種名とパーツ番号でご注文ください。



Vaihinger **SANOMAT**
upper part S-Klasse S2 Japan

番号	名称	番号	名称
40157	マグネットバルブ・カバー	11007	エアレギュレーション用スプリング
25018	スプリング・クリップ	40187	エアレギュレーションプレート 0.8mm
25019	クリームフリー・マグネットバルブ	X-RVL-004	ノンリターンバルブ(2穴)
X-ASM-002	アウトレットセット	X-LRG-003	サクシヨンケースエアレギュレーション
35026	ガーニッシングノズル	11051	ロッキングデバイス
X-RDM-001	洗浄ノズル	X-VKM-013	バルブヘッド一式
X-ESM-002-1	インレット一式	10028	H ナット M8
X-ARB-001	ロッキングボルト	14019	ステアリングディスク
40019	ホイッピングパイプ	X-SOM-001	サクシヨンパイプセット
35003	ホイッピングディスク(1枚)	X-SKM-001	サクシヨンバスケット
30071	ステンレスプレート(1枚)	39003	シーブ
X-STW-001	ホイッピングディスクコラム (35003×12枚、30071×11枚、ロッド)	X-PUM-007	ポンプ
		35004	押し出し棒
X-LRM-010	エアレギュレーション一式	51003	Oリングセット
40386	目盛スケール	34002	スパナ
X-LRS-003	エアレギュレーションダイヤル	34023	ソケットレンチ

製品保証書

本書は、お買い上げの日から下記期間中故障が発生した場合は、無料修理規定に基づき無料修理を行うことをお約束するものです。

保証書番号		
機種名		
製造番号		
お客様	ご住所(〒 -)	
	お名前	様
	電話() -	
お買い上げ年月日	年 月 日	
保証期間	本体お買い上げ日から2年間	
販売店	住所・店名	
	電話() -	



ルーツ貿易株式会社

ROOTS TRADING CO., LTD.

千葉県市川市新田4-13-8 〒272-0035

Tel.047-379-1505 Fax.047-379-1506

- ・ 保証期間内において、通常の使用状況下で可動部分(例:ポンプ、モーターなど)に不具合や欠陥が認められた場合は、原因を検証し、交換部品の費用を売主が全額負担いたします。
- ・ ただし、「ザノマット専用洗浄殺菌消毒液」「メーカー推奨洗剤」を使用せずに問題が発生した場合は、都度原因を検証し、保証対象に当たるか精査します。
- ・ 消耗品(例:Oリング、ガーニッシングノズルなど)は保証期間内であっても保証対象外とさせていただきます。
- ・ 不当な修理及び改造、酷使、過失、手入れ不足、事故が原因となる故障については、保証の限りではありません。
- ・ 購入後、他者に贈与、転売する場合は、必ず取扱説明書及び付属品を付属してください。説明書を読まずに故障した場合は、保証対象外とさせていただきます。

ザノマット メンテナンス依頼書 (FAX 047-379-1506)

* 本紙をコピーしてお使いください。

依頼日		
店名・事業所名		
依頼者		
連絡先電話番号		<input type="checkbox"/> 電話連絡を希望
連絡先 FAX 番号		<input type="checkbox"/> FAX による回答を希望
使用機種	<input type="checkbox"/> S2	
症状	<input type="checkbox"/> クリームを吸わない <input type="checkbox"/> 普段よりクリームが柔らかい <input type="checkbox"/> 普段よりクリームが固い <input type="checkbox"/> 機械の下から茶色い液体が出る <input type="checkbox"/> 音が気になる <input type="checkbox"/> 匂いが気になる <input type="checkbox"/> 漏電する <input type="checkbox"/> その他[]	
いつごろから症状が現れましたか？		
過去に同様の症状はありましたか？	<input type="checkbox"/> はい <input type="checkbox"/> いいえ	
症状の原因となるような事柄がありますか？	<input type="checkbox"/> はい <input type="checkbox"/> いいえ	
原因として思い当たることがあればご記入ください		

<使用状況>

毎日の洗浄は「専用洗剤」を使っていますか？	<input type="checkbox"/> はい <input type="checkbox"/> いいえ
問い合わせ前に分解洗浄は行いましたか？	<input type="checkbox"/> はい <input type="checkbox"/> いいえ
分解洗浄はどの部分まで行いましたか？	<input type="checkbox"/> エアレギュレーション内部 <input type="checkbox"/> マグネットバルブ(電磁弁) <input type="checkbox"/> ホイッピングディスク(攪拌部分) <input type="checkbox"/> ポンプ
機械洗浄担当者は決まっていますか？	<input type="checkbox"/> はい(人) <input type="checkbox"/> いいえ
どのようなクリームをご使用ですか？	

* お急ぎの場合はお電話にてお問合せください。
 上記の内容に基づきヒアリングさせていただきます。
 平日 9:00~17:00
 時間外、土日祝日 留守電対応
 047-379-1505